



# POMPE ROTOMECC

Elettropompe centrifughe ad asse orizzontale con girante arretrata a vortice  
Centrifugal horizontal pumps with vortex impeller  
Pompes à axe horizontal avec roue vortex

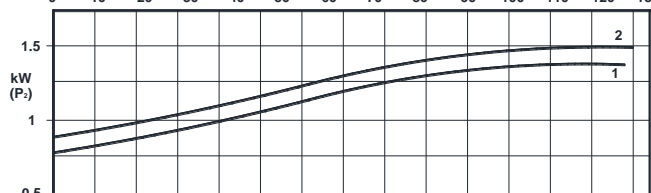
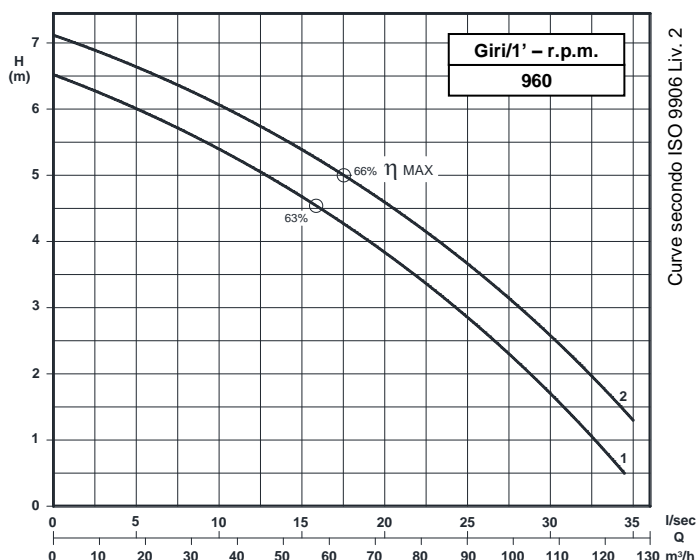
## KS 100/6-220.1

### DN 100

Giri/1' - r.p.m.  
960



UNI EN ISO 9001 - 2015



### Grandezza - Size - Group 100/220

Curva Curve Courbe N°	Pompa Pump Pompe	DN	Potenza motore Motor power Puissance du moteur P2 (Kw)	Giri/1' r.p.m.	Passaggio libero Free passage Section de passage
1	KS 100/6-219F2 A1 S1	100	1,5	960	85
2	KS 100/6-219F3 A1 S1				

P2 - Potenza resa - Shaft power - Puissance sur arbre

### COSTRUZIONE - Materials - Matériaux

Fusioni principali - Principal parts - Parts principal	Ghisa - Cast iron - Fonte - GG 25
Girante - Impeller - Roue	Ghisa - Cast iron - Fonte - GG 25
Albero - Shaft - Arbre	AISI 420
Viteria - Screws - Vis	AISI 304

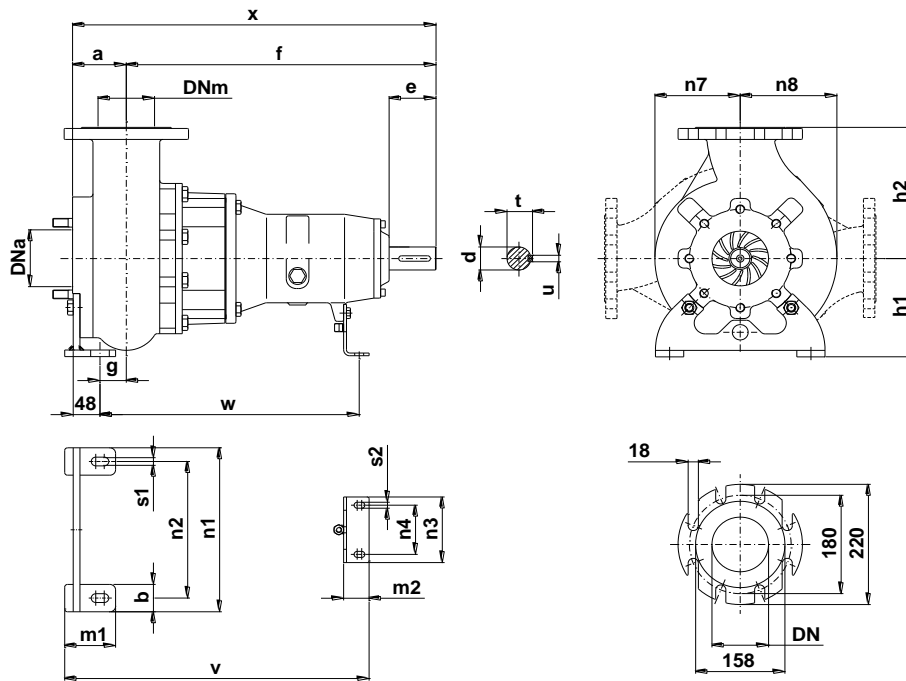
### TENUTE MECCANICHE - Mechanical seals - Garniture mécanique

Doppia tenuta meccanica in bagno d'olio - Double mechanical seals in oil bath - Double garniture mécanique en chambre d'huile
Tenuta lato motore / tenuta lato liquido : carburo di silicio Motor side / liquid side mechanical seal : silicon carbide Garniture mécanique côté du moteur / côté liquide : carbure de silicium

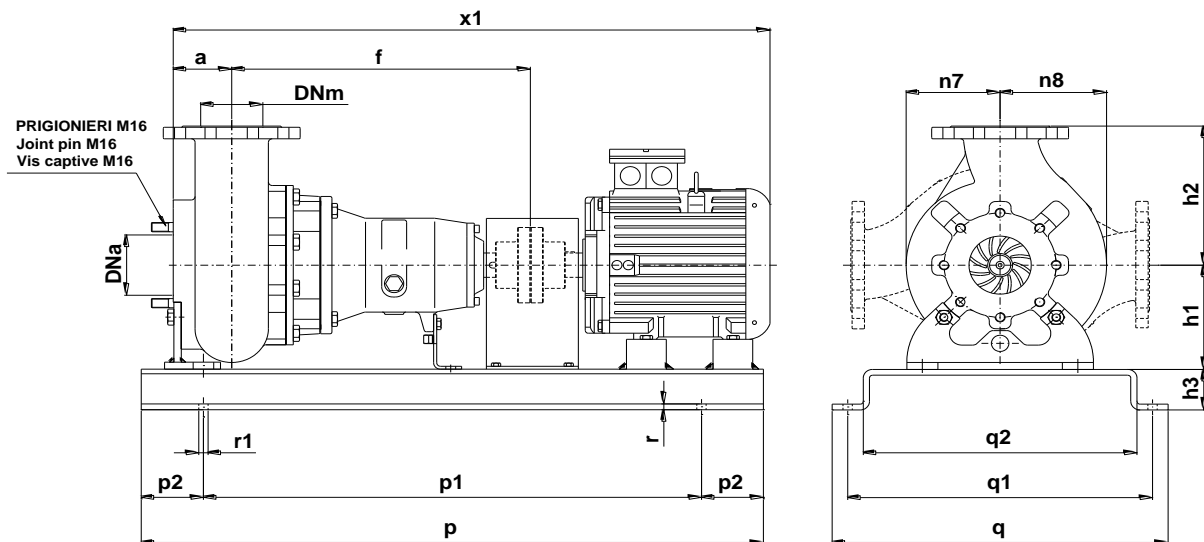
### CARATTERISTICHE TECNICHE - Technical Features - Caractéristiques Techniques

Max. temperatura liquido - Max. liquid temp. - Max. temperature du liquide : 60°C
pH Liquido pompato - pH pumped liquid - pH du liquide pompé : 6 - 10

## DIMENSIONI DI INGOMBRO - Dimensions



Pompa Pump Pompe	DNa DNm	a	b	c	d	e	f	g	h1	h2	m1	m2	n1	n2	n3	n4	n7	n8	s1	s2	t	u	v	w	x	Peso Weight Poids
KS 100 / .. A1S1	100	95	50	12	32	80	548	47	180	240	90	45	300	250	120	90	155	175	16	11	35	10	466	459	643	75



Pompa Pump Pompe	kW	Giri/1' r.p.m.	Motore Motor - Moteur MEC	h3	p	p1	p2	q	q1	q2	r	r1	x1	Peso Weight Poids
KS 100/6-219F2 A1 S1	1,5	960	100	70	1000	800	100	540	490	440	10	16	959	141
KS 100/6-219F3 A1 S1														

KS 100/6-220.1.17

Con riserva di variazioni tecniche e costruttive senza preavviso.

With reserve of technical and constructive variations without warning. – Avec réserve de variations techniques et constructives sans préavis.

**POMPE ROTOMECC** srl - 20063 CERNUSCO SUL NAVIGLIO (MI) - ITALY - Via Ponchielli,1

☎ 02 92110205 - 02 92330399 📠 02 92110630 🌐 Sito Internet: [www.pomperotomec.it](http://www.pomperotomec.it) ✉ E-mail: [sales@pomperotomec.it](mailto:sales@pomperotomec.it)